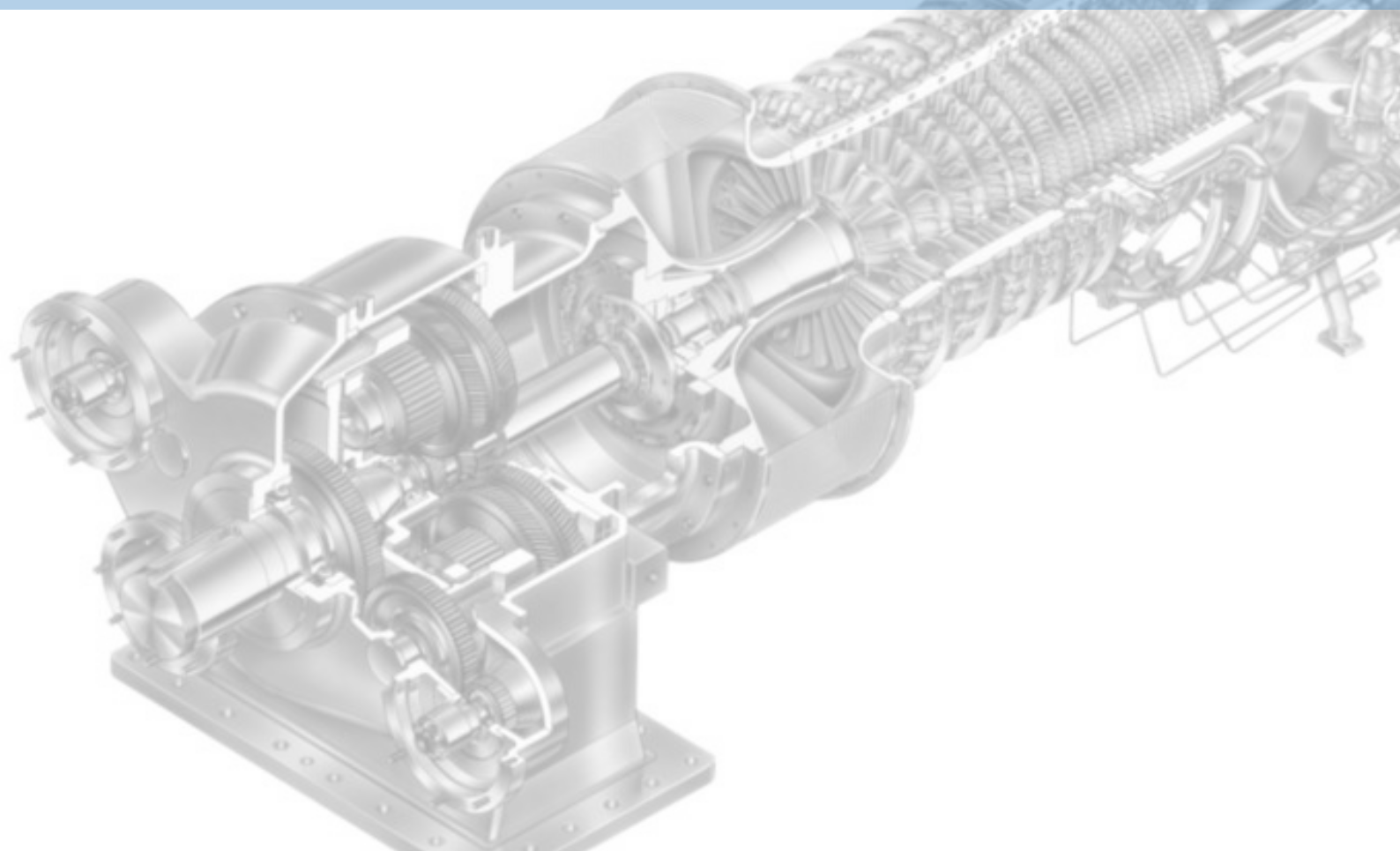


**Релокация 3 единиц ГТУ Solar Turbines, Titan-130  
с компрессорной станции «Магат» на новую  
компрессорную станцию «Караозек»**

**Техническое обслуживание агрегатов Titan-130**





## Период проекта: 2015 - 2016 гг

Все ремонтно-профилактические и восстановительные работы на КС «Караозек» для трех единиц ГПА и всего вспомогательного оборудования на компрессорной станции выполнялись в течении одного года в рамках договоров по Техническому Обслуживанию на базе тендерной документации от АО «Интергаз Центральная Азия» и АО «ГБШ».

Демонтажные работы по ГПА №1, 2, 3 и транспортировка с КС «Макат» на КС «Караозек»:

- Полное демонтаживание турбины, нагнетателя;
- Демонтаживание всего вспомогательного электротехнического оборудования ГПА

Инсталляционные работы по ГПА №1, 2, 3 на КС «Караозек»:

- Горизонтирование рамы Турбины и Нагнетателя;
- Центровка соединений «Турбина-Нагнетатель»;
- Промывка маслосистем;
- Промывка проточной части ОК;
- Замена проточной части нагнетателя на ГПА №1, 2, 3 на КС «Караозек»





Техническое обслуживание - ТО-1, ТО-2, ТО-3 для основного и вспомогательного оборудования ГТУ:

- Анализ нештатных ситуаций работы ГПА, его систем и элементов, разработка и представление Заказчику мероприятий по восстановлению работоспособности ГПА;
- Плановые работы такие как: разборка, сборка, чистка, обслуживание и замена узлов, а также проведение внеочередных регламентных работ на агрегатах, выработавших межремонтный ресурс;
- Ревизия и восстановление работоспособности электрооборудования маслососов, электромеханизмов, датчиков и кранов топливного и пускового газа;
- Очистка и/или замена фильтров на всех узлах агрегата

Пусконаладочные работы на КС «Караозек»:

- Пусконаладочные работы по САУиР для всех трех газоперекачивающих агрегатов, в которую входят такие системы как: ESD – Противоаварийная защита агрегата и SCS – Система управления агрегата;
- Пусконаладочные работы по DCS – Распределенная система Управления компрессорной станции, в которую входят ESD – Противоаварийная защита станции и SCS – Система управления станцией;
- Пусконаладочные работы для всего вспомогательного оборудования ГПА на компрессорной станции такие как: масло система, система очистки воздуха для ГПА, система подготовки топливного газа для ГПА, система воздушного охлаждения газа после компримирования газа, система пожаротушения CO2 внутри турбоагрегата

