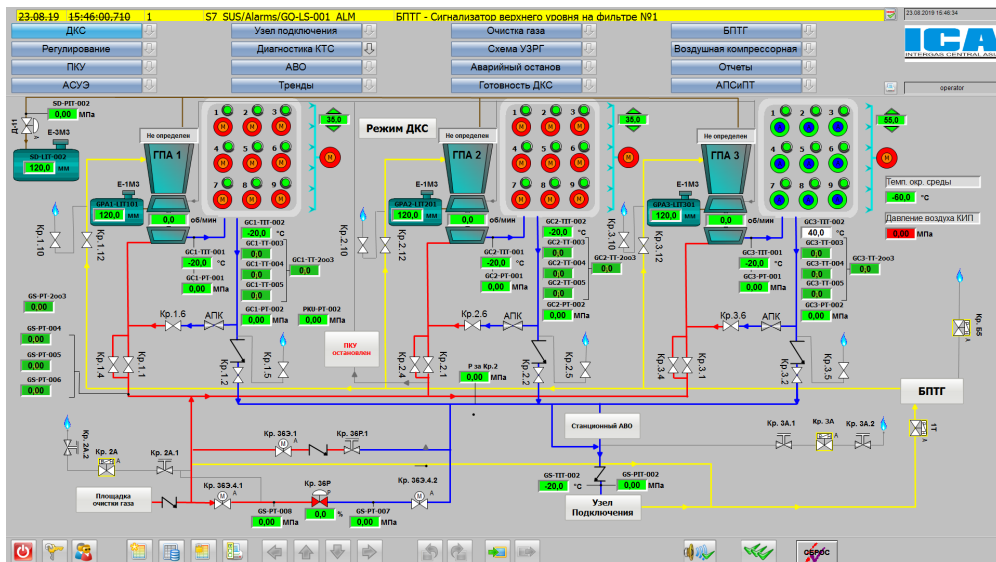






## Период реализации проекта: 2016-2019 гг

В рамках проекта по внедрению АСУ ТП на дожимной компрессорной станции Акыртобе нашей компанией была разработана АСУ ТП на базе контроллеров Simatic S7-414. Первая фаза проекта завершена в 2016, вторая фаза в 2019. SCADA система реализована на базе программного пакета Simatic WinCC (Siemens)



АСУ ТП ДКС предназначена для автоматизации технологических и вспомогательных объектов дожимной компрессорной станции. АСУ ТП ДКС обеспечивает информационное взаимодействие с системой диспетчерского управления АО «ИЦА». Решения, закладываемые при создании АСУ ТП ДКС, обеспечивает возможность обслуживающему персоналу совершенствовать и наращивать функции на дальнейших этапах эксплуатации ДКС

ПАЗ компрессорной станции характеризуется следующими параметрами:

- Независимая резервная система с удаленными модулями ввода / вывода;
- Уровень безопасности SIL3 (согласно IEC61508), класс АК6 согласно DIN V 19250;
- Система питания контроллера с резервированием;
- Использование специализированных библиотек безопасности (Failsafe);
- Система голосования аналоговых датчиков 2003, за которой следует алгоритм 2002

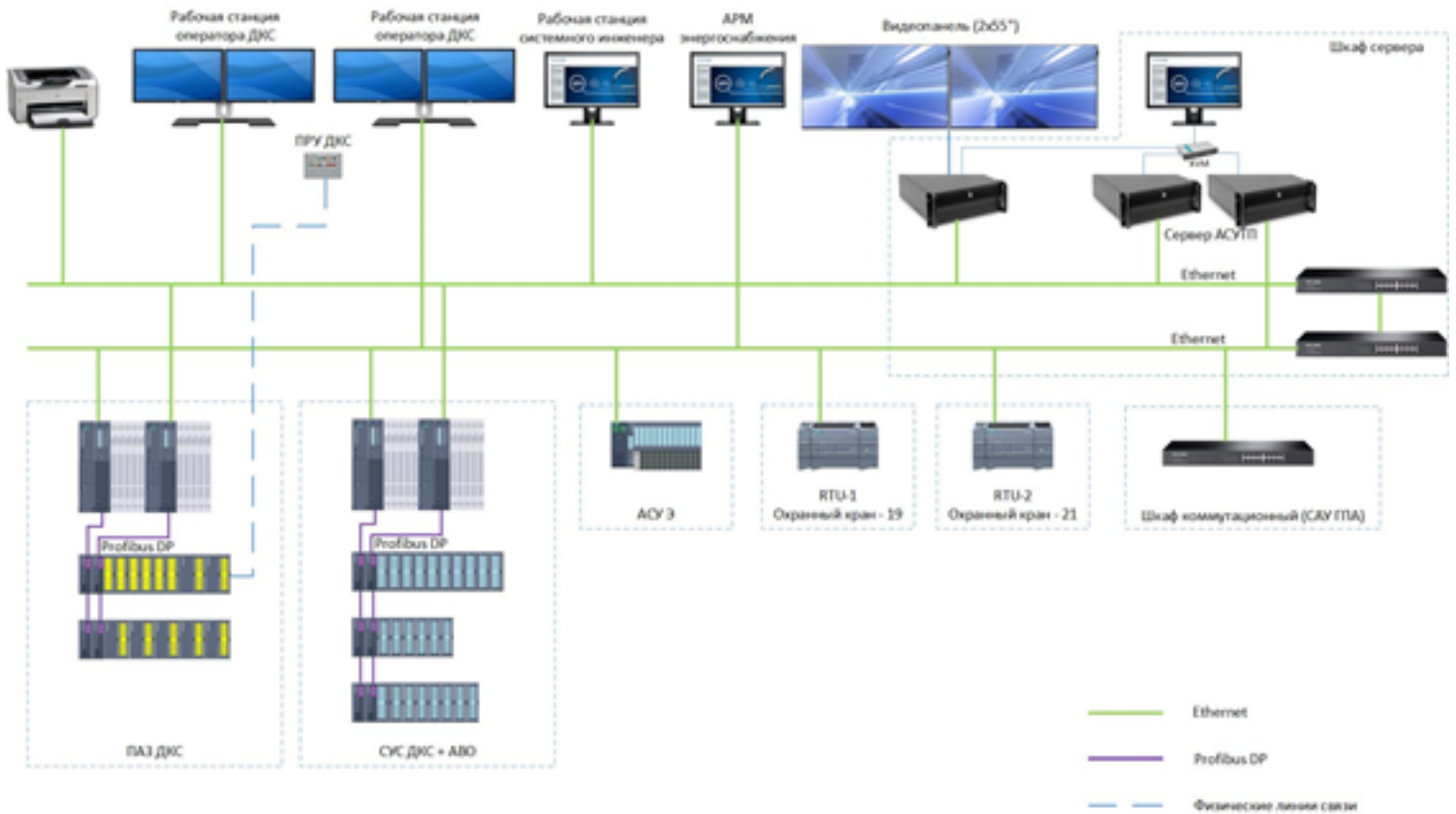
Функции внедренной системы:

- Выявление нештатных ситуаций путем анализа информации с датчиков, технологических параметров и устройств;
- Сигнализации состояния объектов управления;
- Включение соответствующей аварийной защиты по команде оператора или в автоматическом режиме;
- Тестирование последовательности аварийной защиты с использованием соответствующей матрицы причинно-следственных связей;
- Тестирование последовательности событий для определения



Комплексная система автоматизации станционными сооружениями ДКС состоит из функционально разделенных подсистем:

- PCY: Система управления станцией - Simatic S7-400H;
- ПАЗ: Система противоаварийной защиты - Simatic S7-400FH system;
- SCADA: Simatic WinCC



**Zeinet&SSE является ведущим поставщиком многоцелевых решений и комплексных услуг для новых установок, реконструкции, модернизации и оптимизации центробежных и поршневых компрессоров, газовых и паровых турбин, включая любые типы систем управления, для повышения эффективности, работоспособности и надежности компрессорных агрегатов.**



пр. Райымбек, 348«А»  
Бизнес-центр «Zeinet»  
г. Алматы, Казахстан



+7 727 321-21-61



[info@zeinetsse.com](mailto:info@zeinetsse.com)



[www.zeinetsse.com](http://www.zeinetsse.com)